

1 2 3 4 5 6 7 8

A

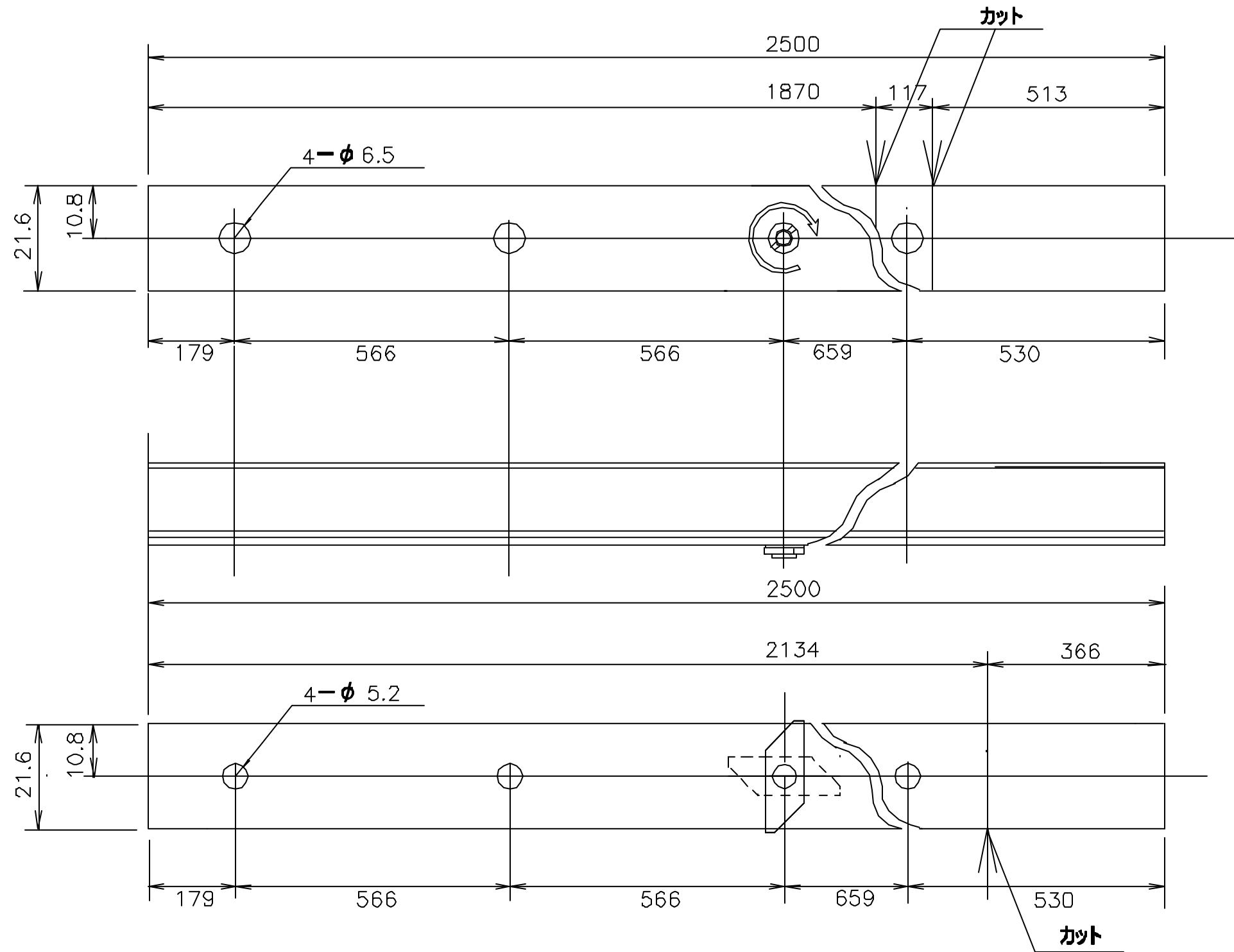
B

C

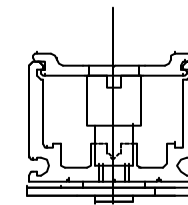
D

E


F



インナーケース



インナーシャーシ

SCALE	KANAGAWA  TSUDEN JAPAN TITLE				SHEET
	TSUDEN CO., LTD. インナーシャーシ部断面図				
APPROVED BY	CHECKED BY	DESIGNED BY	DRAWN BY	DRAWING NO.	DATE