

自動ドアの端面が人を検知する

ドアエッジセンサー

PAT

TS-2000W (引分) TS-2000S (片引)

戸先取付型非接触センサー



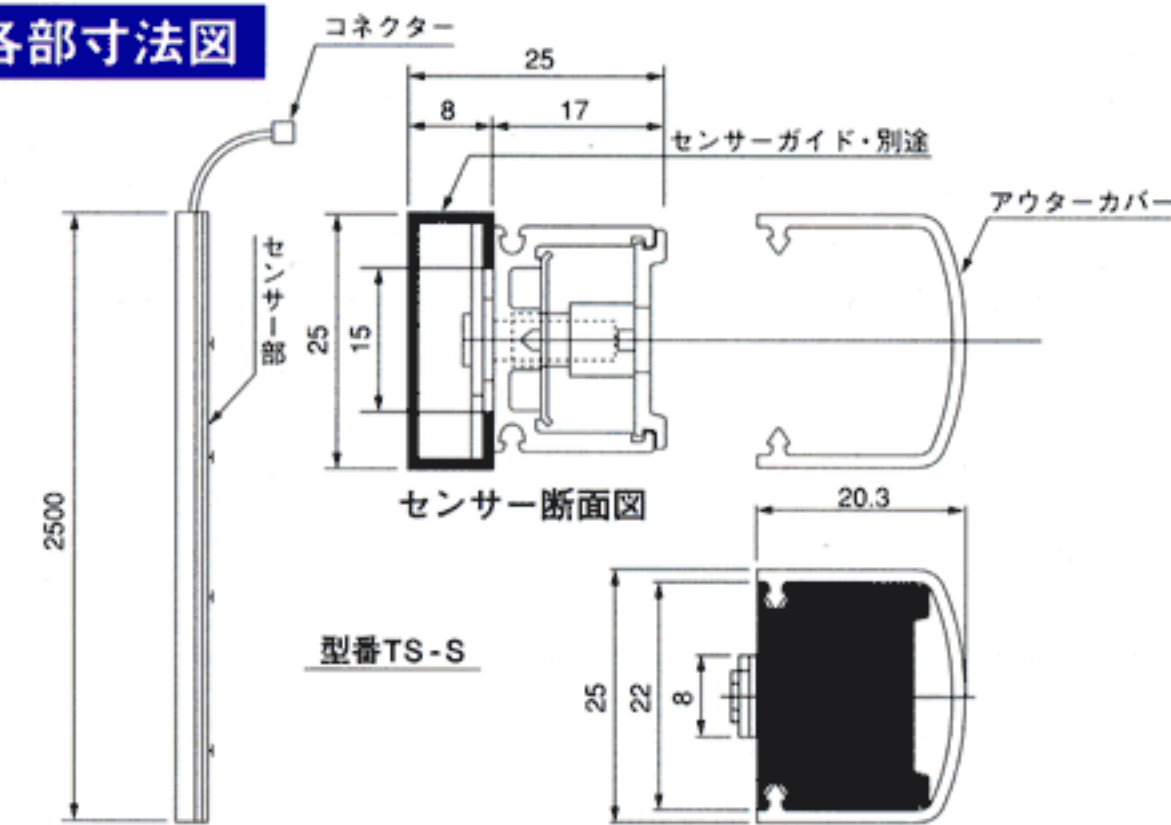
自動ドアは常に青信号



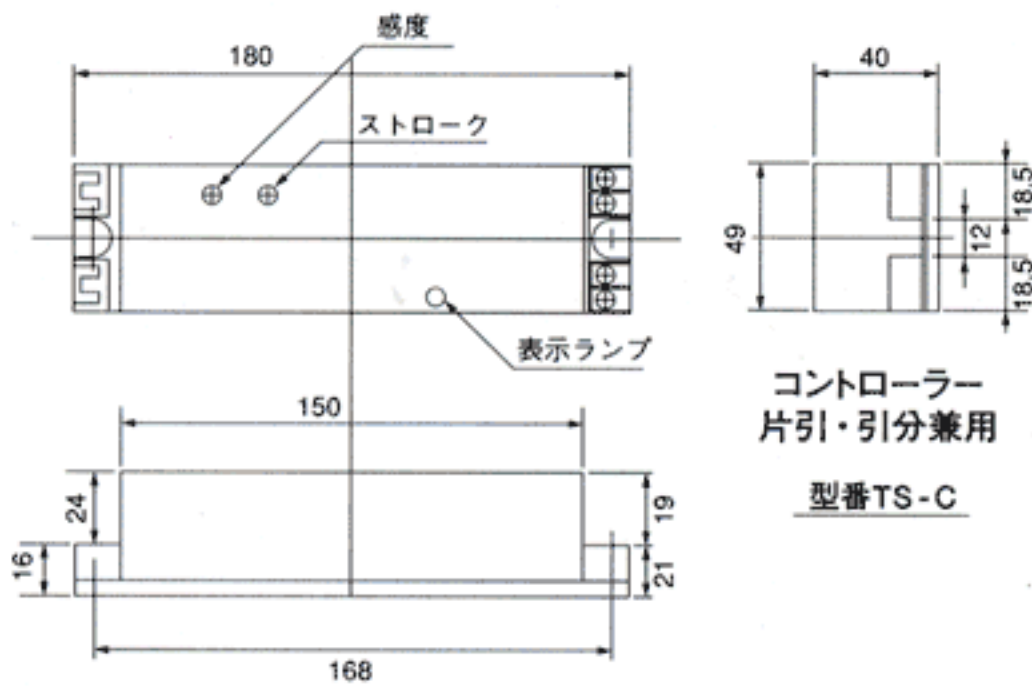
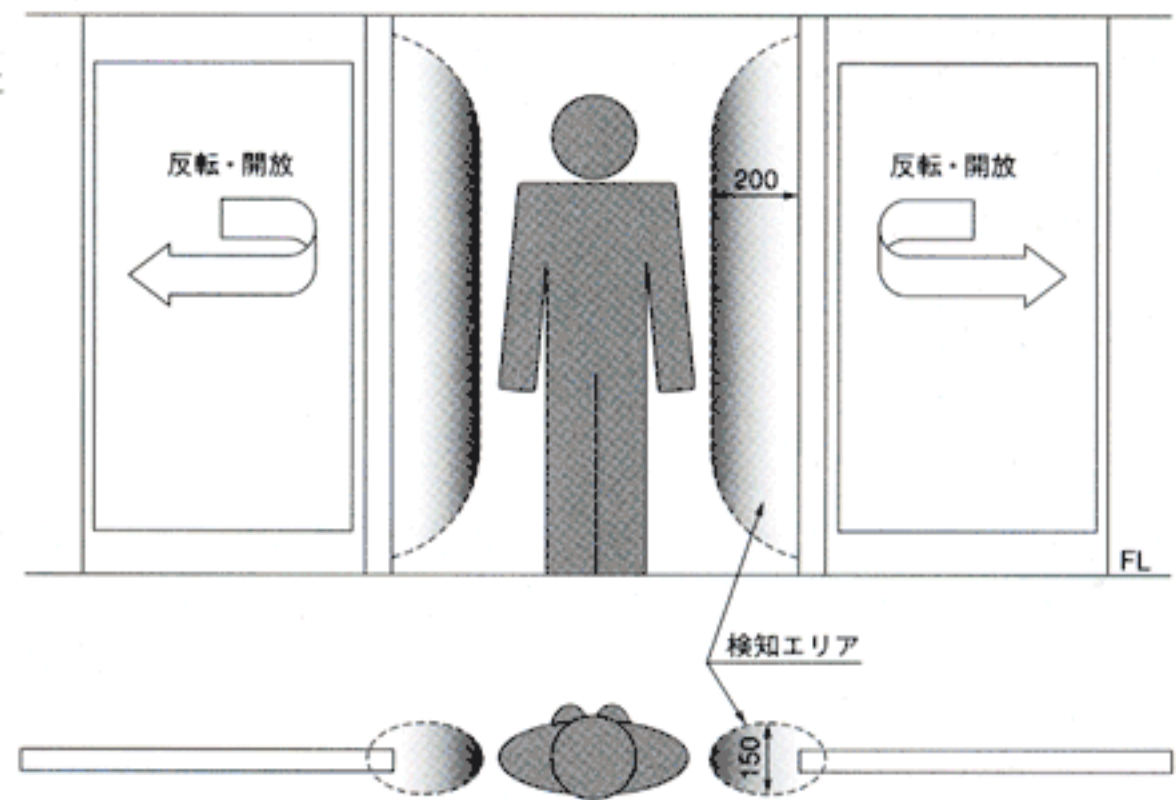
- 既存の自動ドアにも簡単に取り付けられ、雨、雪にも安定した動作を保ちます。
- センサー検知距離は奥行き150mm×幅200mm×高さ2000mmの立体エリアです。
- 開閉移動ドアの信号供給は、R-リボン（特許品）の開発で耐久性が飛躍的に向上しました。



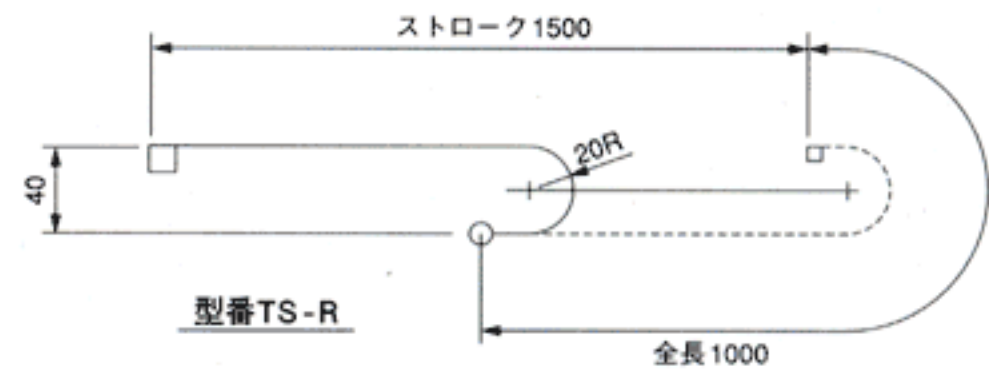
各部寸法図



検知エリア図



給電金具 R-リボン



| | | | |
|---|---------|--|-----------------------------|
| 仕 | 名称・型式 | ドアエッジセンサー | TS-2000W (引分)・TS-2000S (片引) |
| | 検知方式 | 静電非接触方式 | |
| 様 | 検知対象 | 人体・車イス・台車等導電体 | |
| | 検知距離 | 奥行き150mm×幅200mm×長さ2000mm (標準長さ2500mm) | |
| | 電源・消費電流 | AC100V±10% 50/60Hz 4VA | |
| | 出力 | フォトリレー (0N抵抗35Ω) 許容電圧AC/DC100V 許容電流0.12A | |
| | 給電金具 | R-リボン標準長さ1000mm ドアストローク1500mmまで対応 | |
| | 使用周囲温度 | -20℃～+50℃ | |

注意: ドアエッジセンサーが人を検知し、ドアが反転開放に向おうと急停止する際、閉まり方向に若干ドアが滑ります。このため閉まり速度は可能な限り遅く設定して下さい。閉まる寸前に手、指を挟む恐れがあります。

注意: ドアの開く速度より早く通り抜けようとしますと、ドアに当たり大変危険です。

(販売元)

TSUDEN ツーデンプromote株式会社
 〒229-1104 神奈川県相模原市東橋本1-8-9
 TEL.042-774-1775 FAX.042-774-1463
 URL <http://www.tsuden.com/>
 E-mail promote@tsuden.com

(製造元)

株式会社 ツーデン

(取り扱い店)